



## Rectus Serie 314KB

Neue Clean in Place Kupplungstechnologie

aerospace  
climate control  
electromechanical  
filtration  
**fluid & gas handling**  
hydraulics  
pneumatics  
process control  
sealing & shielding



Beratung und Informationen unter:

☎ 07151 7 26 26

Fax 07151 7 42 01

@ info@rectus-regional-sued.de

i www.rectus-regional-sued.de

**RECTUS**  
REGIONAL  
COMPETENCE  
CENTER

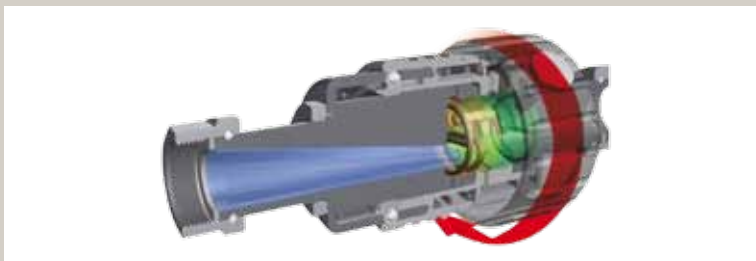
# DIESES SYSTEM HAT DEN DREH RAUS.



Die neuen Kupplungen der Serie 314KB wurden speziell für den Clean in Place Einsatz konzipiert. Hierbei werden v.a. in Prozessen mit hohen Desinfektions-Anforderungen Rohrleitungen, Tanks und Produktionsbehälter in mehreren Zyklen sehr effizient gereinigt. Das eingebrachte Reinigungsmittel wird in diesem Kreislauf zudem mehrmals wieder aufbereitet. Die Serie 314KB eignet sich hierfür besonders, da durch das minimale Totraumvolumen die Gefahr von Verunreinigungen durch eingeschlossene Reste von Reinigungsmitteln minimiert wird.

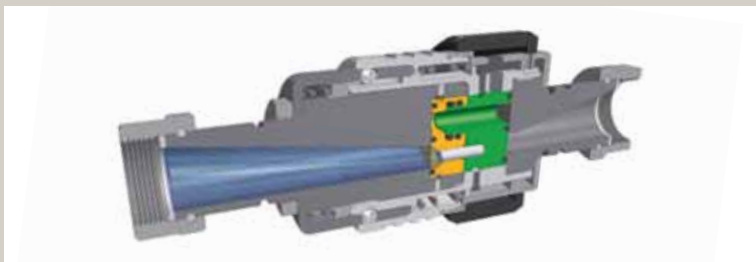
Das Design der Kupplung ohne störende Ventilkomponenten im geöffneten Zustand ermöglicht es, die Kupplung in einem Molchprozess zu reinigen und damit zuverlässig, selbst kleinste Restmengen des geführten Mediums zu entfernen.





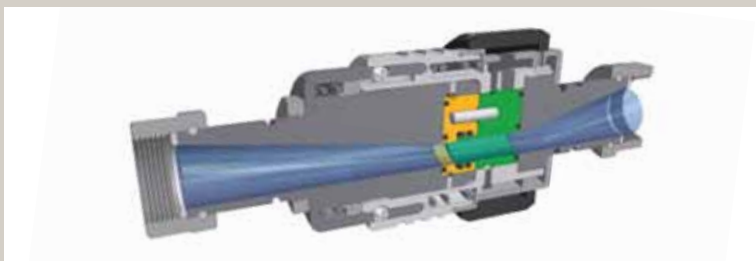
### Drehventil mit Sicherheitsverriegelung

Im Gegensatz zu den meisten anderen Systemen öffnen die Ventile dieser Serie nicht automatisch beim Kuppeln. Erst durch das Drehen der Entriegelungshülse fließt das Medium ungehindert. Die Sicherheitsverriegelung verhindert ein unbeabsichtigtes Entkuppeln bei offenem Ventil.



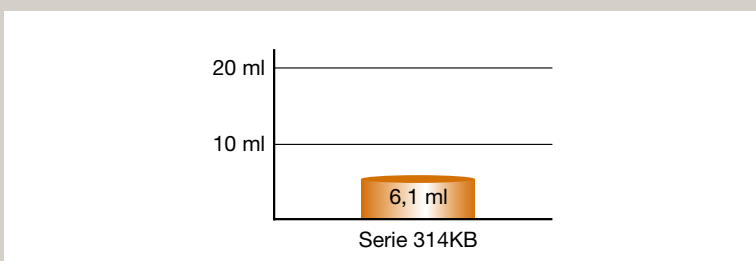
### Kuppeln unter Druck

Da sich das Ventil erst mit dem Drehen der Entriegelungshülse öffnet muss der Anwender einen gegebenenfalls anliegenden Staudruck für den eigentlichen Kuppelvorgang nicht überwinden. So ist das Kuppeln auch unter Druck problemlos möglich.



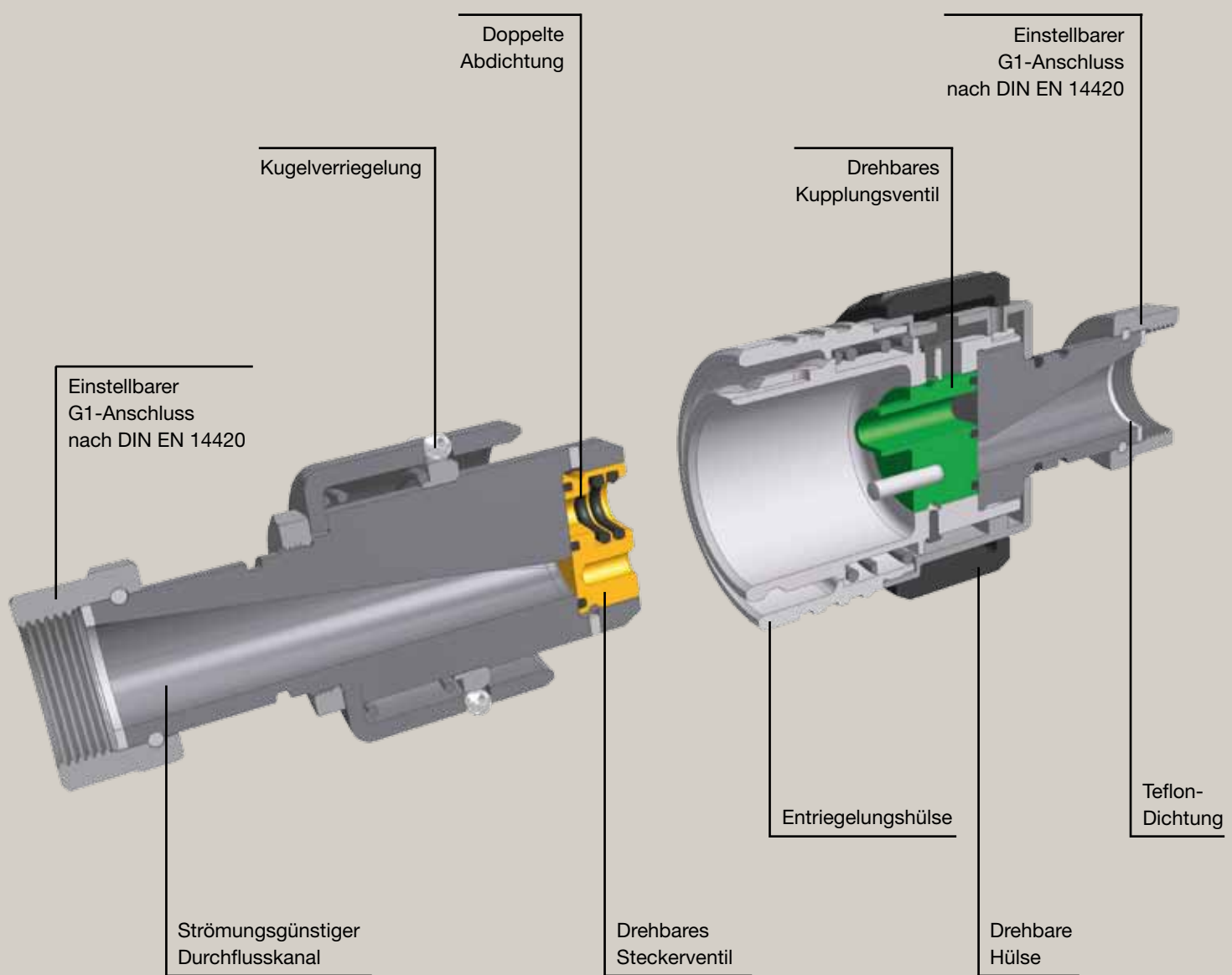
### Maximaler Durchfluss

Durch die neuartige Konstruktion öffnet sich die Kupplung im gesamten Nenndurchmesser für das geführte Medium ohne von Ventilkomponenten abgelenkt zu werden. Damit ist das System auch für hochviskose oder pulverförmige Medien bestens geeignet.



### Minimales Totraumvolumen

Durch das Kupplungsdesign ergibt sich ein minimiertes Restvolumen des geführten Mediums von ca. 6,1 ml. Dadurch ist ein optimales Reinigen gewährleistet – besonders bei Medien die Ablagerungen verursachen. Der Einsatz von Reinigungsmittel wird auf ein Minimum reduziert.





Nennweite

**14** = 155 mm<sup>2</sup>

RECTUS Serie

**314KB**

Edelstahl

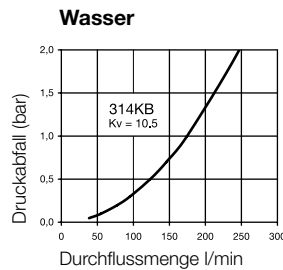
Niederdruck



**Technik**

Die Serie 314 wurde speziell für die Lebensmittel-, Pharma- und Chemieindustrie entwickelt. Verschlusskupplung und -nippel sind im gekuppelten Zustand Molch- und CIP-fähig. Dadurch einfach und zuverlässig zu reinigen. Das drucklose Kuppeln und Entkuppeln garantiert eine absolut spritzfreie Verbindung. Nach dem drucklosen Kuppelvorgang werden mit einer Drehbewegung beide Ventile gleichzeitig geöffnet. Das Kupplungsventil kann bei Bedarf auch im ungekuppelten Zustand, z.B. zur Spülung oder Entlüftung, geöffnet werden. Durch die strömungsgünstige Innenkontur ohne Hinterschneidungen werden hervorragende Durchflusswerte erreicht.

**Durchfluss-Diagramme**



**Vorteile**

Clean-in-Place System. Molchfähig\*. Druckloses Kuppeln und Entkuppeln. Ohne Hinterschneidung dadurch optimale Reinigung und hohe Durchflusswerte.

\* Unterschiedliche Molche auf Anfrage erhältlich.

**Werkstoffe**

**Kupplung**

- Gewindestück
- Ventilkörper
- Entriegelungshülsen
- Ventil
- Druckfedern
- Dichtungen
- Drehhülse außen

**Stecker**

- Steckerteil
- Ventil
- Entriegelungshülse
- Druckfedern
- Verriegelungskugeln
- Dichtungen

**Druckbereich**

PB = 10 bar, maximaler statischer Betriebsdruck (ohne Pulsation) bei min. 4-facher statischer Sicherheit.

**Temperaturbereich\***

-40°C bis +150°C (EPDM) jeweils abhängig vom Durchflussmedium. (Dichtungen auch in FKM und FFKM erhältlich)

\* Bei Temperaturen unter -40°C und über +150°C ist eine Sonderausführung erforderlich (auf Anfrage).

**1.4404**

- 1.4404
- 1.4404
- 1.4404
- 1.4404
- 1.4571
- EPDM/FDA-Zulassung
- PA6-GF30 schwarz

- 1.4404
- 1.4404
- 1.4404
- 1.4571
- 1.4401
- EPDM/FDA-Zulassung

**RECTUS Serie 314KB**

	Anschluss A	SW mm	L mm	D mm	L1 mm	B mm	G mm	Ausführung	Artikel-Nr.
<p>Verschlusskupplung</p>	G 1	41	149,5	85				1.4404	314KB IW33 EEXS
	G 1	41	149,5	85				1.4404	314KB IW33 EEXS_01 <sup>1)</sup>
<p>Verschlussnippel</p>	G 1	41	137	66				1.4404	314SB IW33 EEXS
	G 1	41	137	66				1.4404	314SB IW33 EEXS_01 <sup>1)</sup>

<sup>1)</sup> mit Staubschutzkappe aus PA6-GF30 schwarz.